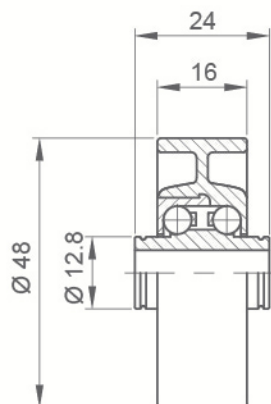


Spindel
Steel/SS

Ø 6

Ø 8



- NL** Lichtlopend kunststof wielje, voorzien van roestvaststalenkogels. Geschikt om lichte producten op een zwaartekrachtbaan in een vochtige, stofvrije ruimte te transporteren.
- D** Kunststoff-Laufröllchen, mit Niro-Kugeln. Geeignet um leichte und kleine Produkte auf Schwerkraftbahnen in feuchten, staubfreien Räumen zu transportieren.
- GB** Free-running plastic wheel, fitted with stainless steel ball bearings. Suitable for transporting lightweight products on a gravity conveyer in a humid, dust-free environment.

SPECIFICATIONS:



Ppco-POM
+ DA 6.6



SS-BALLS



10 KG



BLUE

OPTIONS:

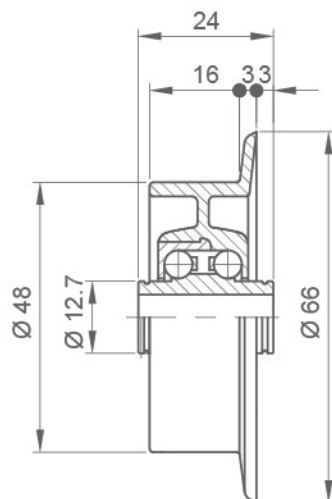


STEEL BALLS

Spindel
Steel/SS

Ø 6

Ø 8



TYPE 02

- NL** Lichtlopend kunststof wielje met spoorkrans. Technische specificaties zie Type 01.
- D** Kunststoff-Laufröllchen mit Spurkranz. Für technische Daten siehe Typ 01.
- GB** Free-running plastic wheel with guide disc. For technical specifications see Type 01.