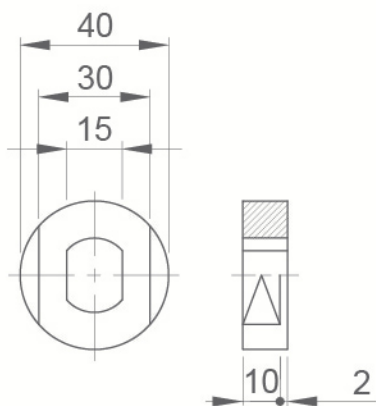


- NL** Stalen spoorcrans, om de buis geperst (eventueel vastgelast) om het te transporteren product te sturen of te positioneren. Enkele afmetingen uit plaat-dikte 4 mm, uit volmateriaal, of uit RVS.
- D** Stahlführungsscheiben (Bordscheiben). Diese werden über das Rohr gepresst (eventuell verschweißt) um das zu transportierende Produkt zu steuern oder zu positionieren. Einige Abmessungen sind aus Materialstärke 4 mm. aus Vollmaterial oder aus Niro.
- GB** Steel guide collar, pressed around the tube (or welded on if appropriate). For guiding or positioning the product to be transported. A selection of dimensions using sheet thickness 4 mm, made from full material or from stainless steel.

d	ø	50	60	63.5	80	80	89	108
D	ø	70	110	130	130	150	150	160

## TYPE 102



- NL** Sleutelstuk uit kunststof of sinterstaal om de sleutelvlakken op assen  $\varnothing 20$  mm te vergroten naar sleutelvlakken 30 x 10 mm (bovenband), of 30 x 13 mm (onderband).
- D** Schlüsselstücke aus Kunststoff oder Sinterereisen, um die Schlüsselfläche von Achse  $\varnothing 20$  mm auf Schlüsselfläche 30 x 10 mm (Oberband) oder 30 x 13 mm (Unterband) zu vergrößern.
- GB** Spindle size adapter made of plastic or sintered steel to enlarge the end flats on spindles  $\varnothing 20$  mm to 30 x 10 mm (upper belt, of 30 x 13 mm bottom belt).