

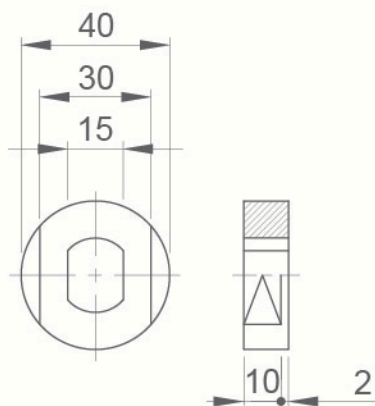
NL Stalen spoorcrans, om de buis geperst (eventueel vastgelast) om het te transporteren product te sturen of te positioneren. Enkele afmetingen uit plaat-dikte 4 mm, uit volmateriaal, of uit RVS.

D Stahlführungsscheiben (Bordscheiben). Diese werden über das Rohr gepresst (eventuell verschweißt) um das zu transportierende Produkt zu steuern oder zu positionieren. Einige Abmessungen sind aus Materialstärke 4 mm, aus Vollmaterial oder aus Niro.

GB Steel guide collar, pressed around the tube (or welded on if appropriate). For guiding or positioning the product to be transported. A selection of dimensions using sheet thickness 4 mm, made from full material or from stainless steel.

d	ø	50	60	63.5	80	80	89	108
D	ø	70	110	130	130	150	150	160

TYPE 102



NL Sleutelstuk uit kunststof of sinterstaal om de sleutelvlakken op assen \varnothing 20 mm te vergroten naar sleutelvlakken 30 x 10 mm (bovenband), of 30 x 13 mm (onderband).

D Schlüsselstücke aus Kunststoff oder Sinterereisen, um die Schlüsselfläche von Achse \varnothing 20 mm auf Schlüsselfläche 30 x 10 mm (Oberband) oder 30 x 13 mm (Unterband) zu vergrößern.

GB Spindle size adapter made of plastic or sintered steel to enlarge the end flats on spindles \varnothing 20 mm to 30 x 10 mm (upper belt, of 30 x 13 mm bottom belt).